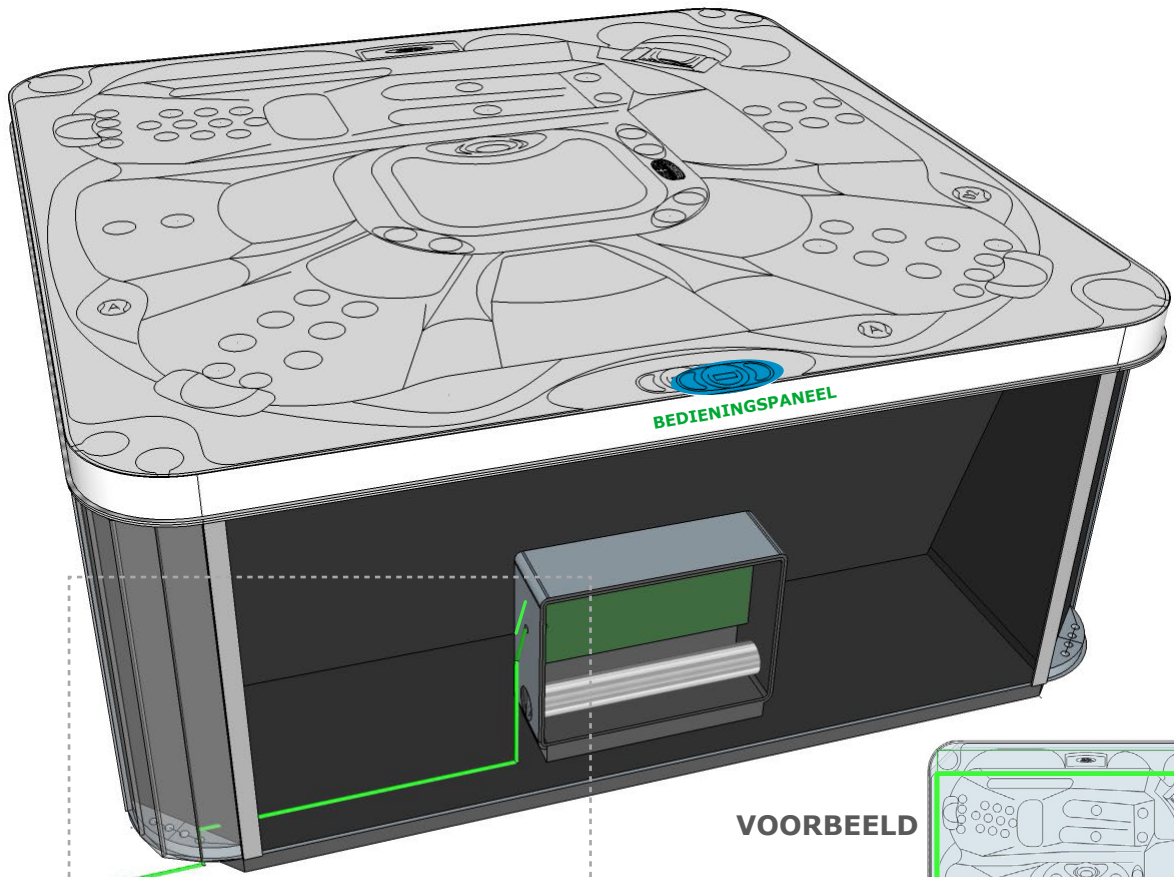
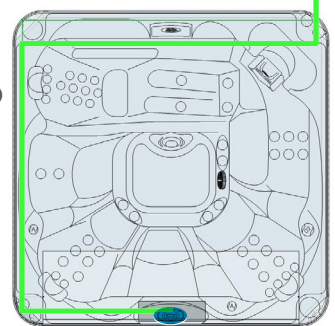




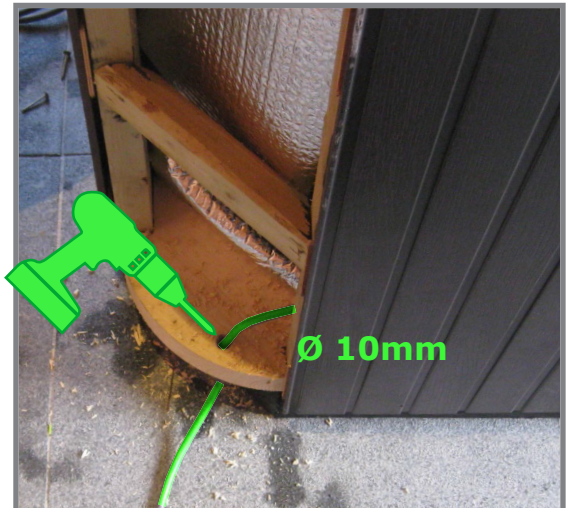
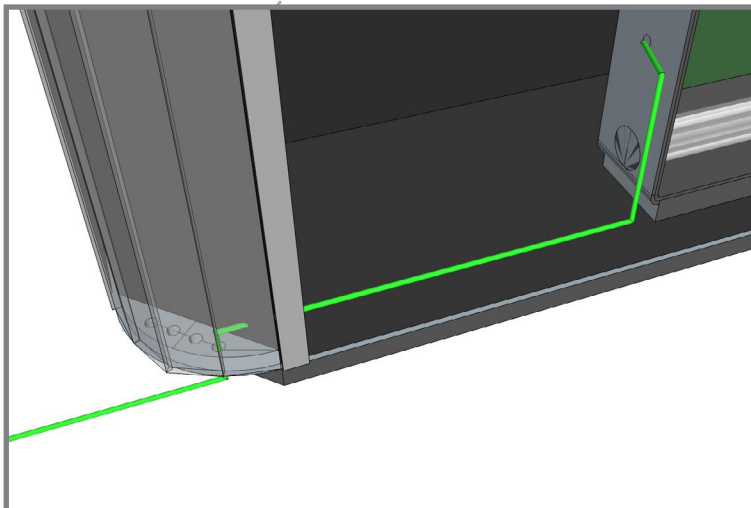
# INSTALLATIE SPA / ZWEMSPA DOORVOER STROOMKABEL



VOORBEELD

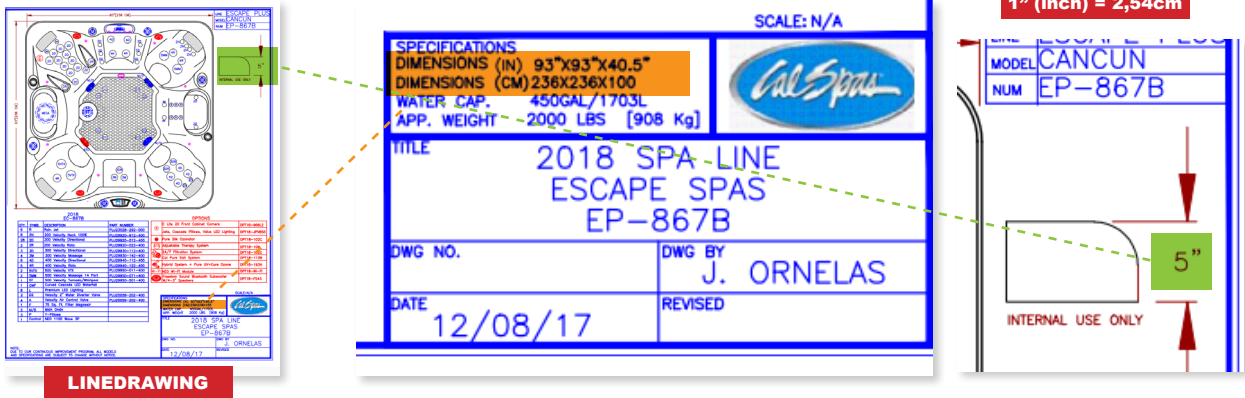


BEDIENINGSPANEEL



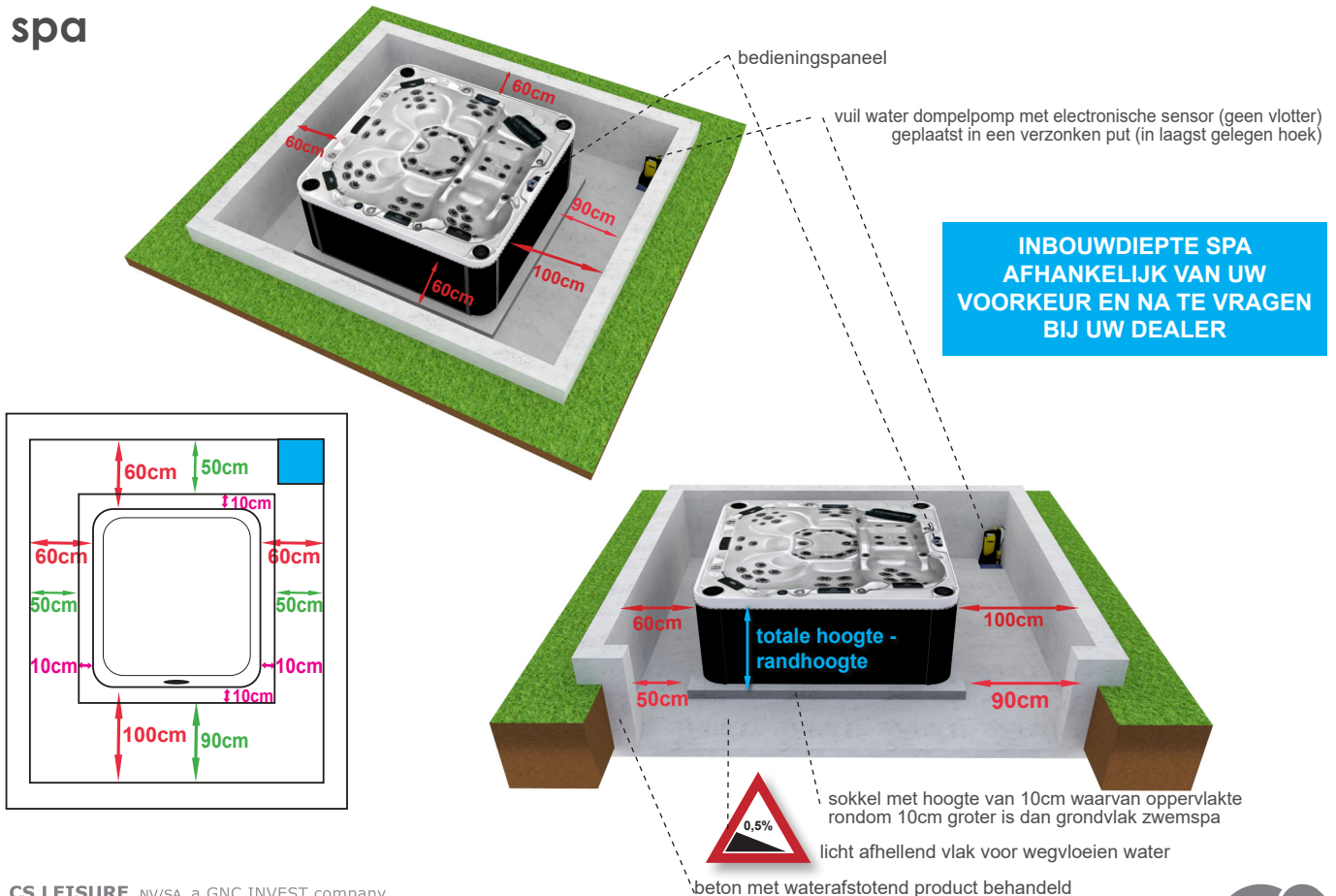
## Inbouwplan spa / zwemsppa

- Bouw uw spa in volgens onderstaand plan.
  - Controleer eerst de juiste afmetingen van uw spa op basis van de bijhorende technische tekening ("linedrawing"), verkrijgbaar via de website of op aanvraag. Op dit document staat ook steeds de maat van de rand vermeld.
- Voor de juiste inbouwhoogte hanteert u dus: totale hoogte minus randhoogte. ( bvb. 40,5" - 5" = 35,50" ~ 90cm )



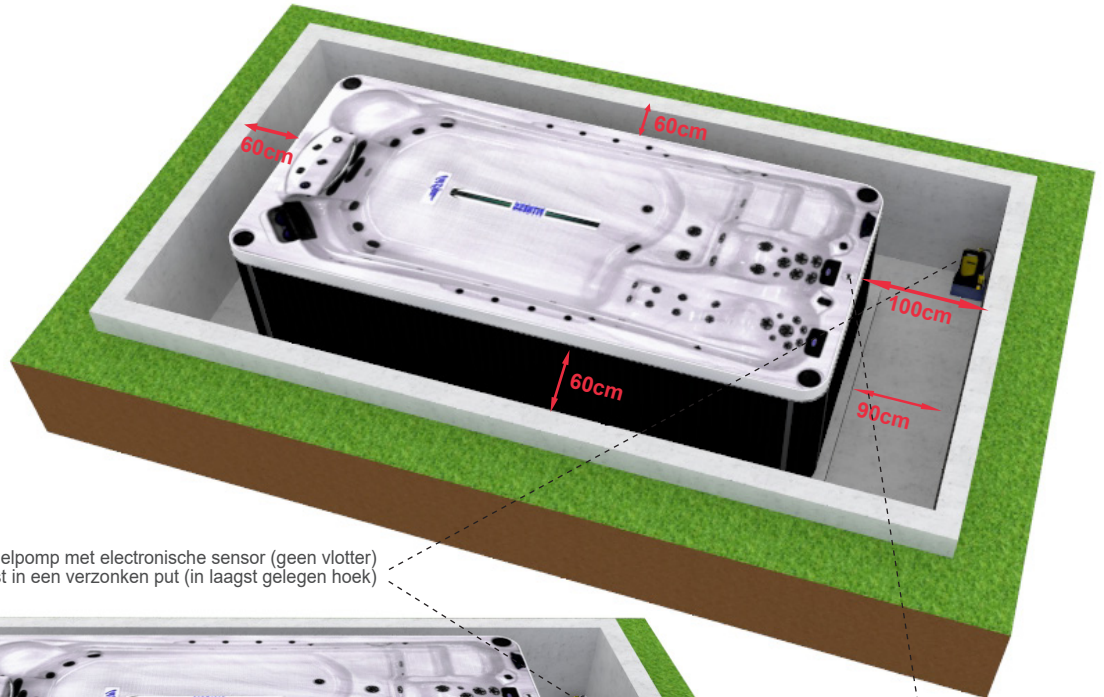
- Meng steeds uw beton met een waterafstotend product.
- Voorzie een sokkel van 10cm hoogte die rondom 10cm groter is dan het grondvlak van de spa. Hou dus ook rekening met deze hoogte voor het bepalen van de afmetingen van de betonnen constructie.
- Voorzie in één van de laagst gelegen hoeken een verzonken put voor de plaatsing van een pomp conform de vereisten van deze pomp.
- Voorzie tevens een putdeksel ter hoogte van het controlepaneel om toegang te verlenen tot technische ruimtes voor technici.
- Indien gewenst kunnen alle zijpanelen van de spa verwijderd worden. Op die manier kan men perfect afwerken met tegels.
- Voorzie steeds wat speling tussen hoogte rand van bad en hoogte zijwanden put. U kan dit nog steeds corrigeren met de tegels die je legt. Hou rekening met de dikte van de tegels waar u mee afwerkt. Kit af met silicone.

## spa





# zwemspa



vuil water pomp met elektronische sensor (geen vlotter) geplaatst in een verzonken put (in laagst gelegen hoek)

bedieningspaneel



beton met waterafstotend product behandeld

sokkel met hoogte van 10cm waarvan oppervlakte rondom 10cm groter is dan zwemspa